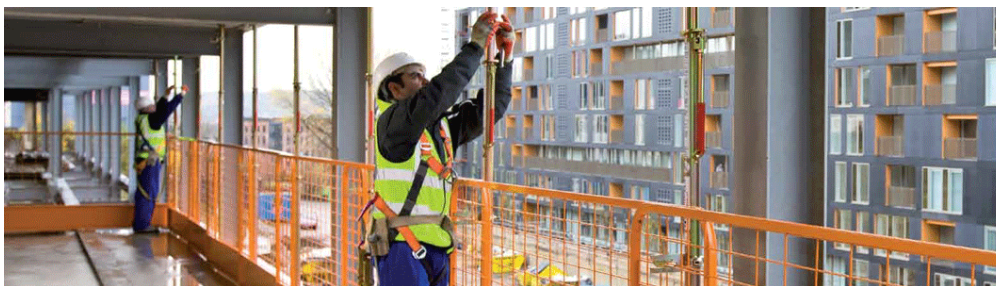


ALTRAD BAUMANN RAPID EPS

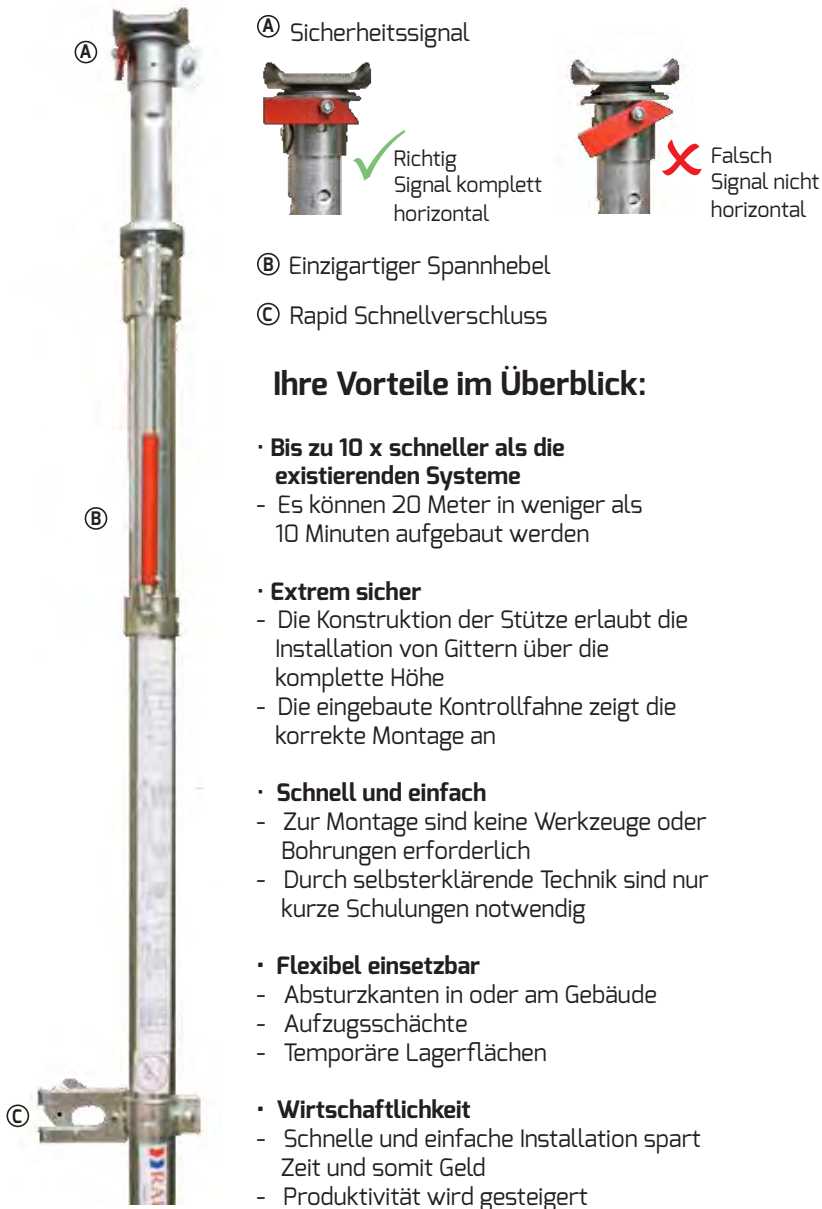
das System, das die Technik der Absturzsicherung revolutioniert



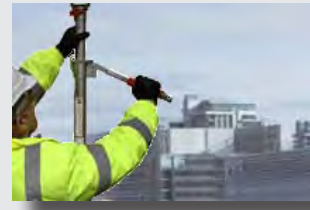
ALTRAD BAUMANN RAPID EPS

bis zu 10 mal schneller als die existierenden Systeme

Das Rapid EPS bietet neue Möglichkeiten der Absicherung von Baustellen. Es ist eines der am schnellsten zu montierenden Absturzschutzsysteme im Baugewerbe und bietet somit neue Möglichkeiten in den Bereichen Sicherheit und Produktivität. Das Rapid EPS erfüllt die Anforderungen der EN 133 74: 2004 Klasse A.

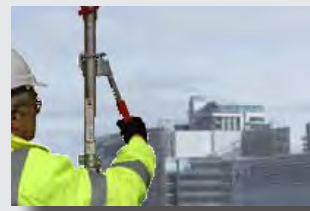


Aufbau in 3 einfachen Schritten



Schritt 1

Rapid Stütze ausfahren



Schritt 2

Spannhebel umlegen und Sicherung einrasten lassen



Schritt 3

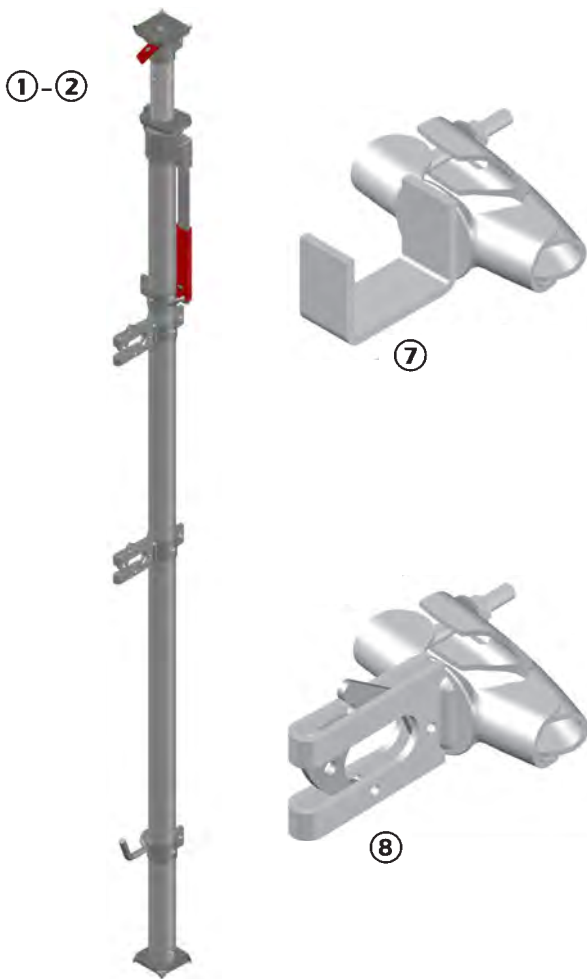
Rapid-Gitter mittels Rapid Schnellverschluss befestigen

Der maximale Abstand zwischen 2 Stützen beträgt 2,40 m.

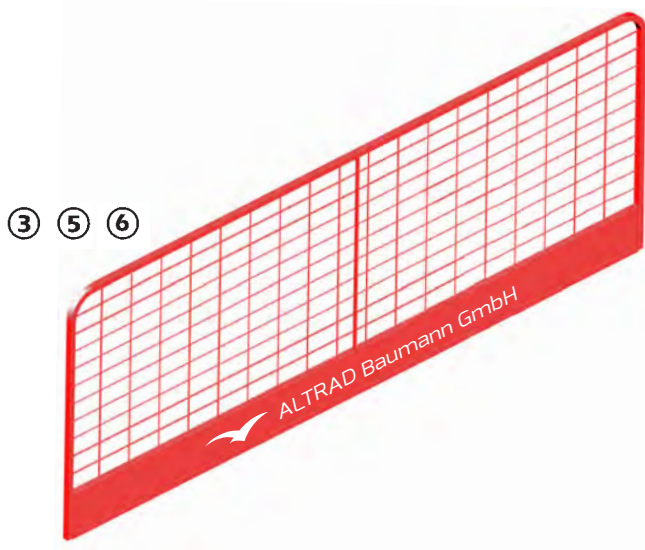


ALTRAD BAUMANN RAPID EPS

die eingebaute Kontrollfahne zeigt die korrekte Montage an



- | | |
|--|-----------------|
| ① Rapid Stütze 2,0 m - 3,4 m
Gewicht: 9,5 kg | Art.-Nr. RP 001 |
| ② Rapid Stütze 2,6 m - 4,0 m
Gewicht: 16,5 kg | Art.-Nr. RP 002 |
| ③ Rapid Sicherheitsgitter (unten)
B 2900 mm, H 1066 mm
Gewicht: 20,0 kg | Art.-Nr. RP 003 |
| ④ Rapid Sicherheitsgitter (oben)
B 2900 mm, H 1066 mm
Gewicht: 16,5 kg | Art.-Nr. RP 004 |
| ⑤ Rapid Sicherheitsgitter (unten)
B 1400 mm, H 1066 mm
Gewicht: 9,9 kg | Art.-Nr. RP 005 |
| ⑥ Rapid Sicherheitsgitter (unten)
B 950 mm, H 1066 mm
Gewicht: 7,1 kg | Art.-Nr. RP 099 |
| ⑦ Rapid Clamp
Gewicht: 0,7 kg | Art.-Nr. RP 020 |
| ⑧ Rapid Schnellverschluss
Gewicht: 0,9 kg | Art.-Nr. RP 021 |



ALTRAD BAUMANN RAPID EPS



Die Baustellenaufnahmen zeigen nicht notwendigerweise die vollständige Baustelle oder Sicherheitssituation. Aus sicherheitstechnischer Sicht sind diese Darstellungen nicht als Beispiel gedacht. Änderungen in Technik, Ausstattung und Preis vorbehalten. Nachdruck oder Fotokopien sind auch auszugsweise untersagt. © ALTRAD Baumann