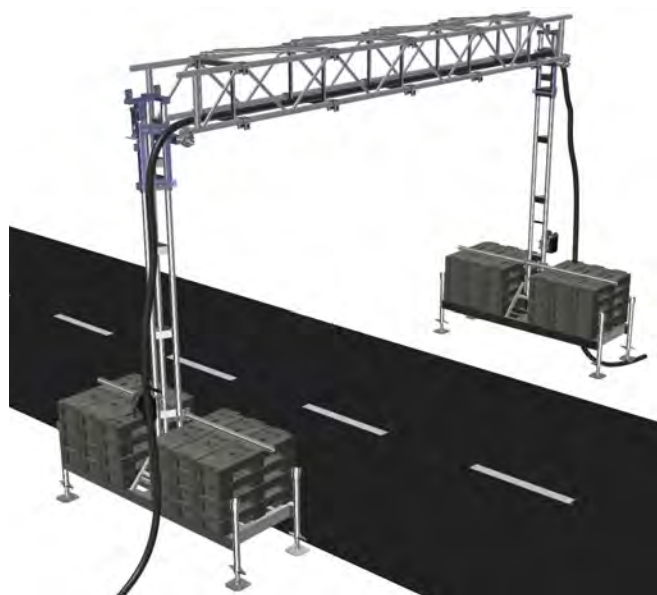


# KABELBRÜCKE - RAPID

Überzeugt durch Technik und Handling



# KABELBRÜCKE - RAPID

## Know - how in einem Paket

Mit der wirtschaftlichen und sicheren Kabelbrücke - Rapid von ALTRAD Baumann ist eine problemlose Schnellmontage für verschiedene Spannweiten zwischen dem Fahrbereich möglich.

Mit nur wenigen Einzelteilen erreichen Sie kurze Montagezeiten und eine hohe Flexibilität in den Spannweiten. Mit der Kabelbrücke - Rapid können Spannweiten von 7,6 bis 17,8 Meter ohne zusätzliche

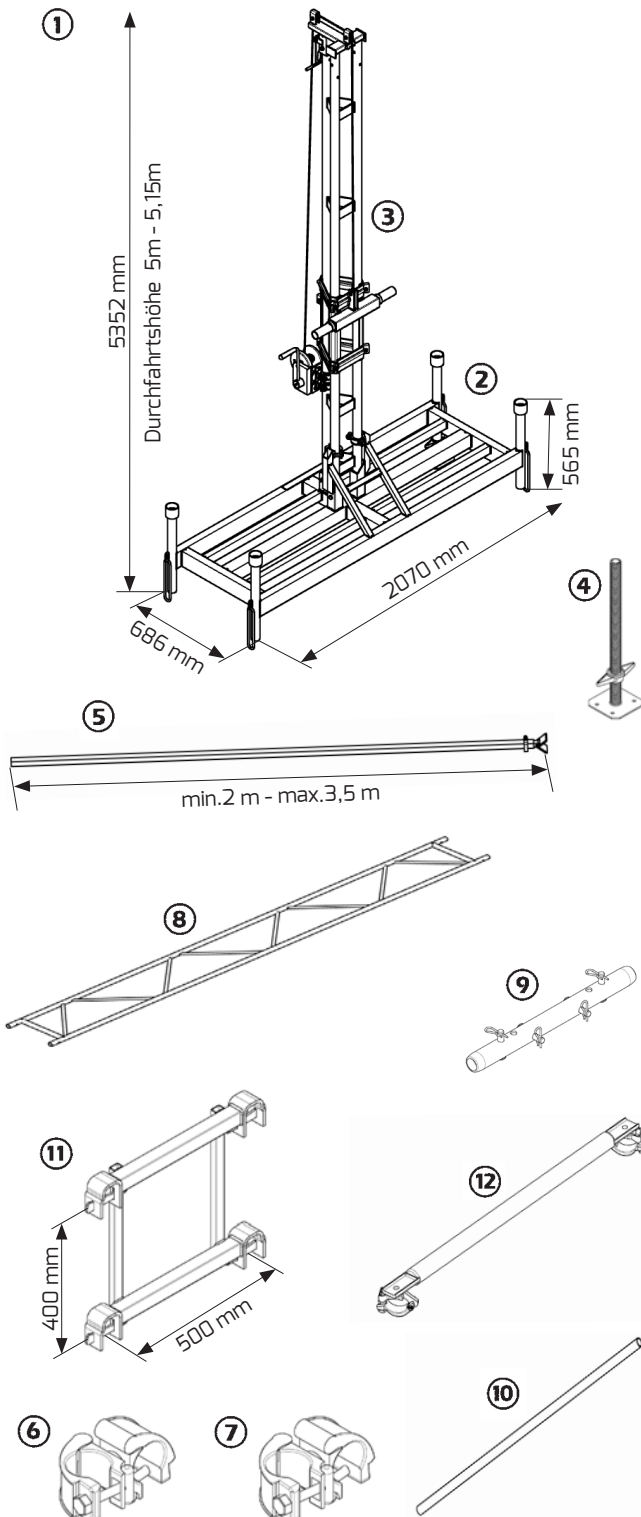
Abspannung zusammengestellt werden. Besonders im Bereich von Straßen und Gehwegen, wo zeitlich begrenzte Kabel- oder Rohrleitungsübergänge geschaffen werden müssen, findet das Kabelbrückensystem sein Einsatzgebiet.

Bei der Ballastierung des Aufbau- Trägers können verschiedene Ausführungen von Ballastgewichten (Kalksandstein, Bauzaunfuß aus Beton) verwendet werden.

Mit der Kabelbrücke - Rapid wurde eine sichere, kompakte Kabelüberführung geschaffen, die durch ihre Technik und Bauweise komplett nach den Anforderungen der Bauindustrie konzipiert wurde.

### Technische Unterlagen:

Aufbau- und Verwendungsanleitung und Statik



- ① **Mast für Kabelbrücke- Rapid verzinkt** Art.-Nr. 12 30 00  
komplett, Gewicht 173,00 kg  
(ohne Gewindefußplatten)

#### bestehend aus:

- ② **Aufbau-Träger 1x** Art.-Nr. 12 30 10  
verzinkt, Gewicht 81,00 kg
- ③ **Dreihorständer komplett 1x** Art.-Nr. 12 30 05  
verzinkt, Gewicht 92,00 kg

#### Zubehör Kabelbrücke- Rapid

- ④ **Gewindefußplatte H40** Art.-Nr. ABSOG 5 90 06  
verzinkt,  
Gewicht 2,90 kg  
Pro Aufbau-Träger werden 4 Stück  
benötigt.
- ⑤ **Teleskopstange** Art.-Nr. 12 30 50  
verzinkt, 4,70 kg

#### Zubehör für Gitterträgerbrücken:

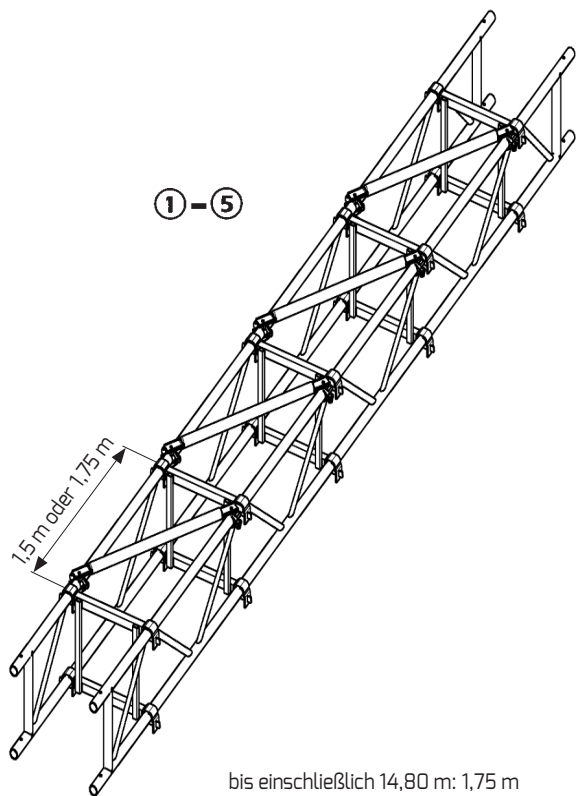
- ⑥ **Normalkupplung** Art.-Nr. ABKUP 1 00 11  
verzinkt, Gewicht 1,00 kg
- ⑦ **Drehkupplung** Art.-Nr. ABKUP 2 00 17  
verzinkt, Gewicht 1,20 kg
- ⑧ **Alu- Gitterträger 40**  
4,20 m lang, Gewicht 16,30 kg Art.-Nr. ABSOG 8 50 01  
5,20 m lang, Gewicht 19,90 kg Art.-Nr. ABSOG 8 50 02  
6,20 m lang, Gewicht 23,60 kg Art.-Nr. ABSOG 8 50 03
- ⑨ **Rohrverbinder für Gitterträger** Art.-Nr. ABSOG 0 21 01  
verzinkt, Gewicht 2,20 kg
- ⑩ **Alu- Gerüstrohre**  
1,00 m lang, Gewicht 1,50 kg Art.-Nr. ABRDR 0 00 28  
2,00 m lang, Gewicht 3,00 kg Art.-Nr. ABRDR 0 00 30
- ⑪ **Gitterträgerhalter** Art.-Nr. 85 00 00  
verzinkt, Gewicht 6,70 kg
- ⑫ **Querdiagonale** Art.-Nr. AB 20 23 66  
verzinkt, Gewicht 5,20 kg

### Ihre Vorteile

- stabile, sichere Bauweise
- bedienerfreundlich durch neueste Technik
- Durchfahrthöhe 5,00 Meter
- Ballastsicherung mit Alu - Gerüstrohr + 2 Normalkupplungen

# KABELBRÜCKE - RAPID

## Gitterträgerbrücken mit Gitterträgerhalter

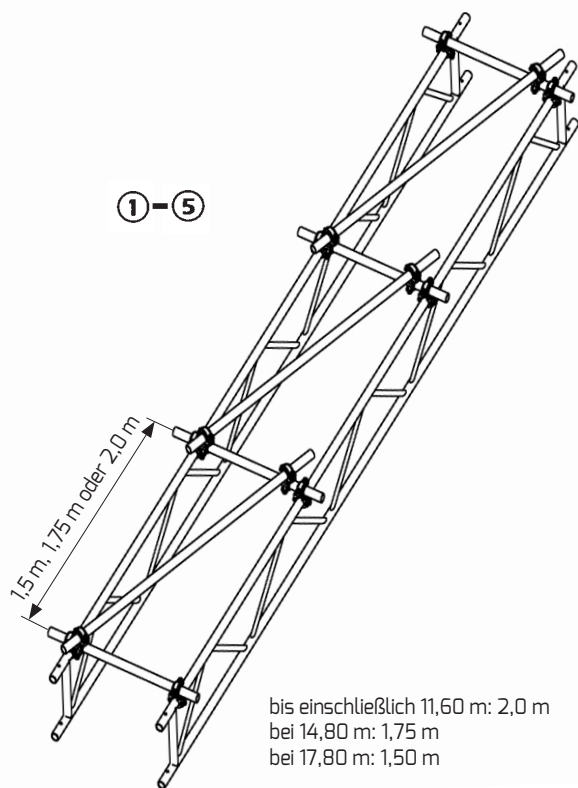


- ① Gitterträgerbrücke 7,60 m Art.-Nr. 12 40 76  
bestehend aus: siehe Tabelle
- ② Gitterträgerbrücke 9,60 m Art.-Nr. 12 40 96  
bestehend aus: siehe Tabelle
- ③ Gitterträgerbrücke 11,60 m Art.-Nr. 12 41 16  
bestehend aus: siehe Tabelle
- ④ Gitterträgerbrücke 14,80 m Art.-Nr. 12 41 48  
bestehend aus: siehe Tabelle
- ⑤ Gitterträgerbrücke 17,80 m Art.-Nr. 12 41 78  
bestehend aus: siehe Tabelle

Pos.	Artikel	Art.-Nr.	kg	1 7,6 m	2 9,6 m	3 11,6 m	4 14,8 m	5 17,8 m
8	Alu-Gitterträger H 40, L 420	ABSOG 8 50 01	16,3	4				
8	Alu-Gitterträger H 40, L 520	ABSOG 8 50 02	19,9		4		6	
8	Alu-Gitterträger H 40, L 620	ABSOG 8 50 03	23,6			4		6
9	Rohrverbinder gerade	ABSOG 0 21 01	2,2	4	4	4	8	8
6	Normalkupplung SW 19	ABKUP 100 11	1,0	4	4	4	4	4
11	Gitterträgerhalter	85 00 00	6,7	5	6	7	9	13
12	Querdiagonale SW 19 L 170	AB 20 23 66	4,9	4	5	6	8	12
	Gesamtgewicht in kg			131,1	157,1	183,5	240,5	274,30
	Kabelgewicht kg/lfm.			32	26	22	17	15
	Ballastgewicht in kg / Seite	Bauseits		750	750	800	850	900

# KABELBRÜCKE - RAPID

Gitterträgerbrücken mit Rohr- Kupplungsverband



- ① Gitterträgerbrücke 7,60 m                      Art.-Nr. 12 50 76  
bestehend aus: siehe Tabelle
- ② Gitterträgerbrücke 9,60 m                      Art.-Nr. 12 50 96  
bestehend aus: siehe Tabelle
- ③ Gitterträgerbrücke 11,60 m                    Art.-Nr. 12 51 16  
bestehend aus: siehe Tabelle
- ④ Gitterträgerbrücke 14,80 m                    Art.-Nr. 12 51 48  
bestehend aus: siehe Tabelle
- ⑤ Gitterträgerbrücke 17,80 m                    Art.-Nr. 12 51 78  
bestehend aus: siehe Tabelle

				1	2	3	4	5
Pos.	Artikel	Art.-Nr.	kg	7,6 m	9,6 m	11,6 m	14,8 m	17,8 m
8	Alu-Gitterträger H 40, L 420	ABSOG 8 50 01	16,3	4				
8	Alu-Gitterträger H 40, L 520	ABSOG 8 50 02	19,9		4		6	
8	Alu-Gitterträger H 40, L 620	ABSOG 8 50 03	23,6			4		6
9	Rohrverbinder gerade	ABSOG 0 21 01	2,2	4	4	4	8	8
6	Normalkupplung SW 19	ABKUP 100 11	1,0	14	16	18	24	30
7	Drehkupplung SW 19	ABKUP 2 00 17	1,2	8	10	12	18	24
10	Alu- Gerüstrohr L100	ABRDR 0 00 28	1,5	5	6	7	10	13
10	Alu-Gerüstrohr L 200	ABRDR 0 00 30	3,0	4	5	6	9	12
	Gesamtgewicht in kg			117,1	140,4	164,1	215,70	246,80
	Kabelgewicht kg/lfm.			32	26	22	17	15
	Ballastgewicht in kg / Seite	Bauseits		750	750	800	850	900

Die Baustellenaufnahmen zeigen nicht notwendigerweise die vollständige Baustelle oder Sicherheitssituation. Aus sicherheitstechnischer Sicht sind diese Darstellungen nicht als Beispiel gedacht. Änderungen in Technik, Ausstattung und Preis vorbehalten. Nachdruck oder Fotokopien sind auch auszugsweise untersagt. © ALTRAD Baumann