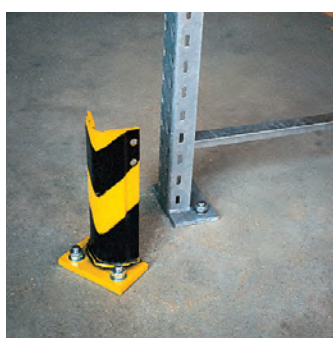


PALETTENREGAL

für höhere Lagerkapazität



ALTRAD BAUMANN GMBH
Ritter-Heinrich-Strasse 6-12 - 88471 Laupheim, Germany
Tel.: +49 7392 7098-0 - Fax: +49 7392 7098-555 - E-mail: info@altradbaumann.de
www.altradbaumann.de

AUSGABE 02/2018
5.01.20

PALETTENREGAL

direkter und einheitlicher Zugriff auf den Lagerbestand

Das Palettenregal bietet eine sinnvolle wirtschaftliche Lösung für Ihr Lager, in denen Waren auf Paletten gelagert werden sollen.

An allen Rahmenseiten, die umfahren werden können, ist ein Eckschutz anzubringen.

Die Ständerbelastung (max. 11,8 t) ist abhängig von der Fachhöhe.

Als Fachhöhe gilt im Regelfall der Abstand vom Boden bis zur ersten Längstraverse. Dazu ist unbedingt das Diagramm in der Montage- und Verwendungsanleitung zu beachten.

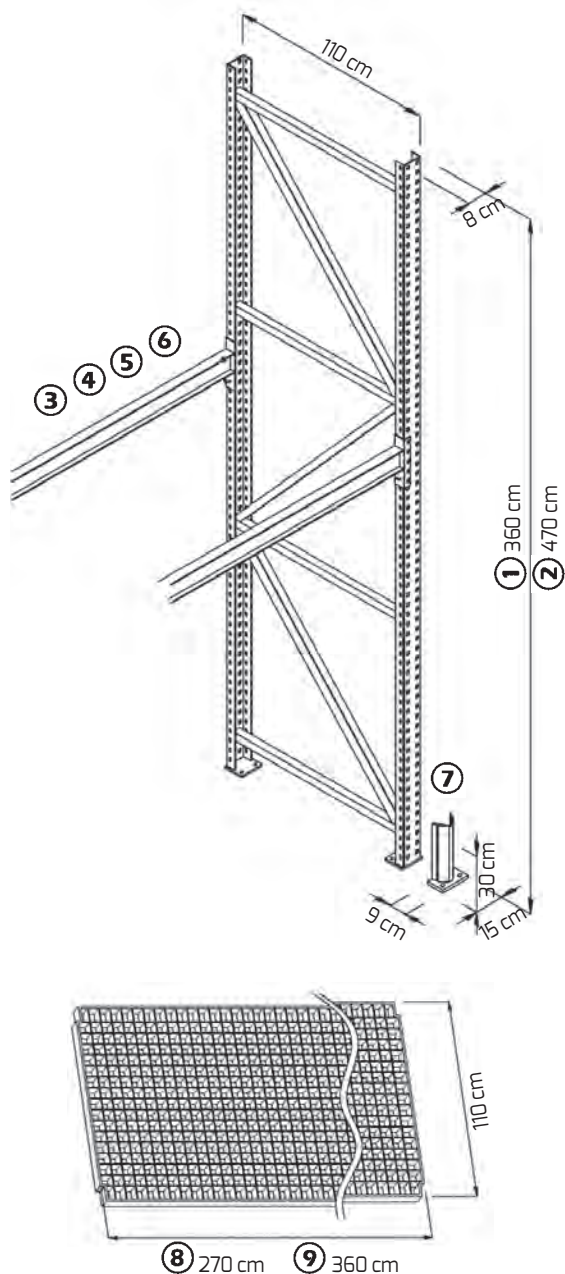
Alle Ständer müssen am Boden verankert werden.

Direkter und einheitlicher Zugriff auf den Lagerbestand.

Einfache Lagerbestandskontrolle.

Technische Unterlagen:

Montage- und Verwendungsanleitung



- | | |
|---|---------------------|
| ① Palettenregal, Rahmenhöhe 360 cm | |
| Rahmen, 8/110/360, verzinkt, (11,8 t), inkl. 2 Dübel | Art.-Nr. PR 360 |
| ② Palettenregal, Rahmenhöhe 470 cm | Art.-Nr. PR 470 |
| Rahmen, 8/110/470, verzinkt, (11,8 t), inkl. 2 Dübel | |
| ③ Längstraverse, | Art.-Nr. PT 80 270 |
| 8/270, verzinkt, inkl. Sicherungsstift, (2100 kg/Paar), Achsmaß 278 cm | |
| ④ Längstraverse, | Art.-Nr. PT 100 270 |
| 10/270, verzinkt, inkl. Sicherungsstift, (3500 kg/Paar), Achsmaß 278 cm | |
| ⑤ Längstraverse, | Art.-Nr. PT 100 360 |
| 10/360, verzinkt, inkl. Sicherungsstift, (2300 kg/Paar), Achsmaß 368 cm | |
| ⑥ Längstraverse, | Art.-Nr. PT 120 360 |
| 12/360, verzinkt, inkl. Sicherungsstift, (3900 kg/Paar), Achsmaß 368 cm | |
| ⑦ Eckschutz lackiert, | Art.-Nr. PS 100 400 |
| inkl. Dübel | |
| ⑧ Gitterrost 270, | Art.-Nr. PG 270 |
| zweiteilig, verzinkt, maximale Fachbelastung 2.100 kg | |
| ⑨ Gitterrost 360, | Art.-Nr. PG 360 |
| zweiteilig, verzinkt, maximale Fachbelastung 2.800 kg | |

- **Ihre Vorteile**
- Rastermass 50 mm
- einfache Montage
- hohe Tragfähigkeit
- robuste Konstruktion

Die Baustellenaufnahmen zeigen nicht notwendigerweise die vollständige Baustelle oder Sicherheitssituation. Aus sicherheitstechnischer Sicht sind diese Darstellungen nicht als Beispiel gedacht. Änderungen in Technik, Ausstattung und Preis vorbehalten. Nachdruck oder Fotokopien sind auch auszugsweise untersagt. © ALTRAD Baumann