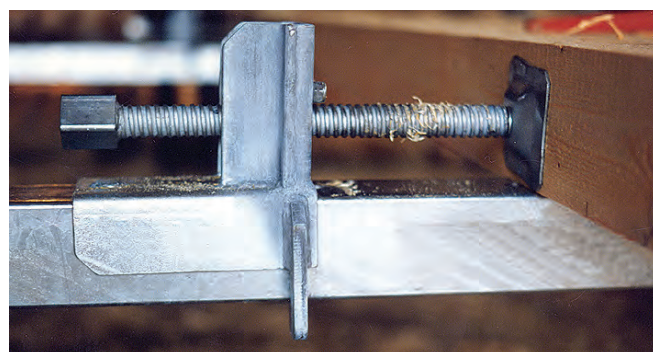


SPARRENBEARBEITUNGS-ANLAGE

das vielseitige System für Balken und Sparren



SPARRENBEARBEITUNGS-ANLAGE

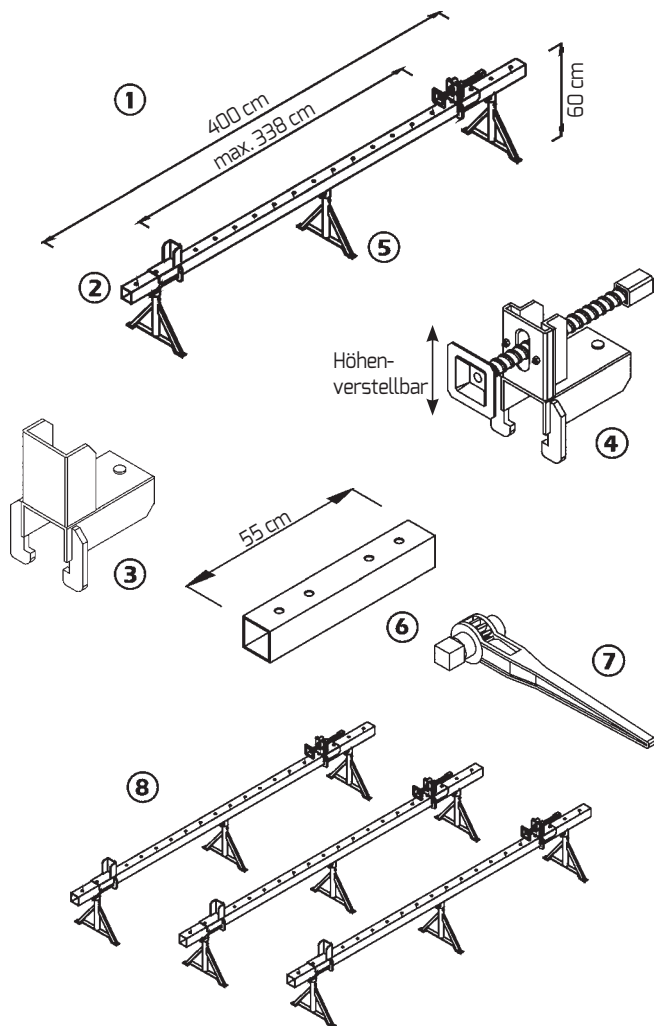
das vielseitige und zuverlässige Werkstattbock-System

Die Sparrenbearbeitungs-Anlage ist einfach zu transportieren und schnell aufgebaut. Auf den Sparrenfuß wird die Schiene aufgesteckt und mit der Ringschraube arretiert. Für Verlängerungen wird einfach das selbst arretierende Verbindungsstück eingeführt. Den Abschluß bildet die Spannbacke, die

ebenfalls nur aufgesteckt wird. Das integrierte Spannvorrichtungssystem für Abbdarbeiten wartet mit hervorragenden Leistungsmerkmalen auf. Durch die Spindel-Spannbacke und die Ratsche wird das Verarbeiten von krummen Hölzern erleichtert. Nachspannen wird überflüssig.

Verstellen der Spannbacken ohne zusätzliche Befestigungsteile im Rasterabstand von 20 cm. Einfache Erweiterung der Anlagen durch das Verbindungsstück.

Technische Unterlagen: Keine



① **Sparrenbearbeitungseinheit** 4,00 m Art.-Nr. 48 40 00
verzinkt, komplett

bestehend aus:

② **1 x Schiene** 4,00 m Art.-Nr. 48 10 20

③ **1 x Spannbacke** Art.-Nr. 48 10 30

④ **1 x Spindel-Spannbacke** Art.-Nr. 48 10 40

⑤ **3 x Sparrenfuß** Art.-Nr. 48 10 15

Zubehör:

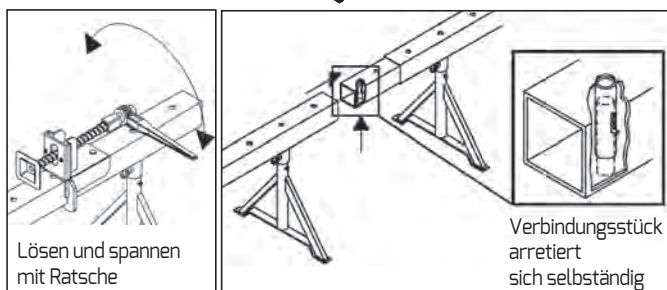
⑥ **Verbindungsstück** Art.-Nr. 48 10 50
Gewicht 6,50 kg

⑦ **Ratsche** Art.-Nr. 48 10 60
Gewicht 1,00 kg

⑧ **Sparrenbearbeitungsanlage** 4,00 m Art.-Nr. 48 40 10
komplett

bestehend aus:

3 x Sparrenbearbeitungseinheit ①
inkl. 1x Ratsche ⑦



Lösen und spannen
mit Ratsche

Verbindungsstück
arretiert
sich selbständig

Ihre Vorteile

- einfach zu transportieren
- schnell aufzubauen und leichte Bedienung
- einfache Erweiterung der Anlagen durch das sich selbst arretierende Verbindungsstück
- ergonomische Arbeitshöhe

Die Baustellenaufnahmen zeigen nicht notwendigerweise die vollständige Baustelle oder Sicherheitssituation. Aus sicherheitstechnischer Sicht sind diese Darstellungen nicht als Beispiel gedacht. Änderungen in Technik, Ausstattung und Preis vorbehalten. Nachdruck oder Fotokopien sind auch auszugsweise untersagt. © ALTRAD Baumann