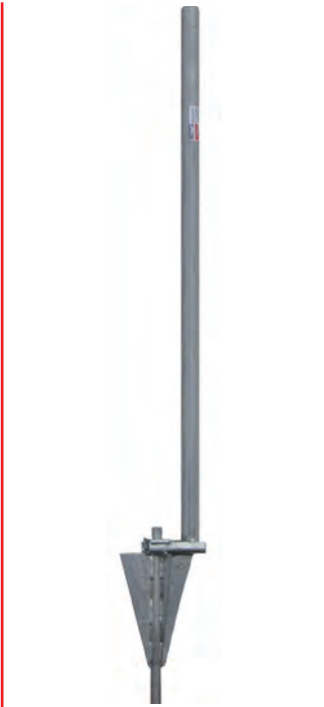


≡ SCHNURGERÜST-TERRA-FIX

standsichere Bodenbefestigung – schnell und kostengünstig



≡ SCHNURGERÜST-TERRA-FIX

zur Positionierung der Aussenkanten eines zu errichtenden Gebäudes

Das Schnurgerüst dient im Bauwesen zur Absteckung und Positionierung der Aussenkanten eines zu errichtenden Gebäudes.

Das Schnurgerüst-Terra-Fix bietet unbegrenzte Einsatzmöglichkeiten, z.B. als Halterung für Schilder, Verkehrszeichen,

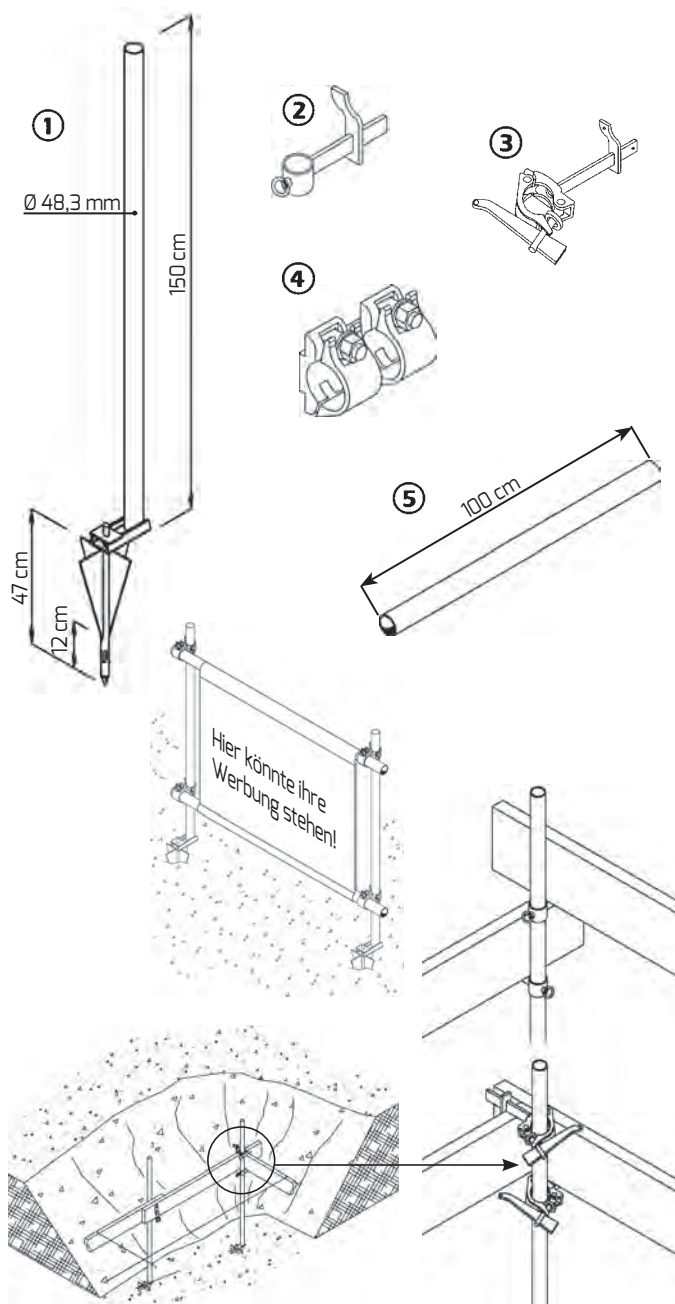
Absperrungen usw.

Die vier im rechten Winkel zueinander stehenden „Flügel“ des Schnurgerüsts-Terra-Fix sorgen für eine enorm hohe Standsicherheit.

Durch vorbohren in Asphalt oder Fels ist das sichere Verankern kein Problem. Die

Schnurgerüststange kann in Ausnahmefällen mit Hilfe des Gerüstrohres und der Zugkupplung verlängert werden. Bei der Eckausbildung ist ein zusätzlicher Bretthalter erforderlich.

Technische Unterlagen: Keine



Einzelteile

- | | |
|-----------------------------|-------------------|
| ① Schnurgerüst Terra-Fix | Art.-Nr. 10 36 00 |
| Gewicht 9,00 kg | |
| ② Klemmbügel | Art.-Nr. 10 07 00 |
| Gewicht 1,20 kg | |
| ③ Keilkupplung-Einfachbügel | Art.-Nr. 10 02 00 |
| Gewicht 1,40 kg | |

Zubehör aus der Gerüsttechnik

- | | |
|------------------------|------------------------|
| ④ Stosskupplung, SW 19 | Art.-Nr. ABKUP 6 50 02 |
| ⑤ Stahl-Gerüstrohr | Art.-Nr. ABRDR 0 00 14 |
| Ø 48 mm, L = 1,0 m | |

Modulpalette-Vario 830

Art.-Nr. 82 28 88

(ohne Abbildung) verzinkt,

Gewicht 88,00 kg

zur Lagerung von:

- 28 Stück Schnurgerüst Terra-Fix

Ihre Vorteile

- geringer Platzbedarf
- durch vorbohren in Asphalt oder Fels ist das sichere Verankern kein Problem

Die Baustellenaufnahmen zeigen nicht notwendigerweise die vollständige Baustelle oder Sicherheitssituation. Aus sicherheitstechnischer Sicht sind diese Darstellungen nicht als Beispiel gedacht. Änderungen in Technik, Ausstattung und Preis vorbehalten. Nachdruck oder Fotokopien sind auch auszugsweise untersagt. © ALTRAD Baumann